

# Tira flexible Infinity COB Roll to Roll / Infinity COB Roll to Roll flexible LED strip / Ruban flexible Infinity COB Roll to Roll

## Características / Features / Caractéristiques:

- Tecnología COB Roll to Roll: fabricación continua sin soldaduras que, en tiras de 230V, permite longitudes de hasta 50m con luz uniforme, sin puntos visibles, mayor estabilidad y menores caídas de tensión. / Roll to Roll COB technology: continuous, solder-free manufacturing which, in 230V strips, allows lengths of up to 50m with uniform light, no visible dots, greater stability, and lower voltage drop. / *Technologie COB Roll to Roll: fabrication continue sans soudures qui, pour les bandes 230V, permet des longueurs allant jusqu'à 50m avec une lumière uniforme, sans points visibles, une plus grande stabilité et de moindres chutes de tension.*
- IP65: resistente al agua y polvo (exterior). / IP65: water and dust-resistant (outdoor use). / *IP65: résistant à l'eau et à la poussière (extérieur).*
- Instalación sencilla; se recomienda el uso de perfil de aluminio para mejorar la disipación térmica. / Easy installation; the use of an aluminium profile is recommended to improve heat dissipation. / *Installation facile; l'utilisation d'un profilé en aluminium est recommandée pour améliorer la dissipation thermique.*
- Se sirve en rollos de 50m. / Supplied in rolls of 50m. / *Fourni en rouleaux de 50m.*
- Iluminación decorativa e indirecta para hoteles, comercios, mobiliario y estanterías. / Decorative and indirect lighting for hotels, retail spaces, furniture, and shelving. / *Éclairage décoratif et indirect pour les hôtels, les commerces, le mobilier et les étagères.*



Referencia / Reference / Référence	Temp. color / Colour temp. / Temp. de couleur	Flujo lumínico (lm/m) / Luminous flux (lm/m) / Flux lumineux (lm/m)	Eficiencia lumínica (lm/W) / Light efficiency (lm/W) / Rendement lumineux (lm/W)	Eficiencia energética / Energy efficiency / Rendement énergétique
34.073	6000K	1031	87	<b>F</b>

## Características técnicas / Technical characteristics / Caractéristiques techniques

### Datos técnicos / Technical data / Données techniques

Potencia (x metro) / Power (x metre) / Puissance (par mètre)	12W/m
Potencia del rollo (50m) / Power of the roll (50m) / Puissance du rouleau (50m)	600W
Voltaje / Voltage	230V
Grado de protección / Degree of protection / Degré de protection	IP65
Clase / Class / Classe	II
Factor de potencia / Power factor / Facteur de puissance	> 0.9
Flicker	PstLM = 0,3 bajo parpadeo / low flicker / faible scintillement

### Temperaturas / Temperatures / Températures

Temperatura de trabajo / Working temperature / Température de travail *1	-25°C / +45°C
Temperatura almacenamiento / Storage temperature / Température de stockage	-30°C / +80°C

\*1 Ver instrucciones de montaje / See assembly instructions / Voir instructions de montage

### Información de LED / LED information / Informations du LED

Tipo de LED / Type of LED / Type de LED	COB
Nº de LEDs por metro / No. of LEDs per metre / N° de LED par mètre	296
Nº de LEDs por sección / No. of LEDs per section / N° de LED par section	37

### Datos fotométricos / Photometric data / Données photométriques

Ra	80
Ángulo de apertura / Opening angle / Angle d'ouverture	110°

### Prestaciones / Features / Prestations

Regulable / Dimmable / Réglable	Sí / Yes / Oui *2
Autoadhesivo / Self-adhesive / Bande adhésive	Cinta 3M / 3M tape / Bande 3M
Apto para / Apt for / Convient pour	Interior y exterior / Indoor and outdoor / Intérieur et extérieur

\*2 Regulable con los controladores adecuados. / Adjustable with appropriate controllers. / Réglable avec les contrôleurs appropriés.



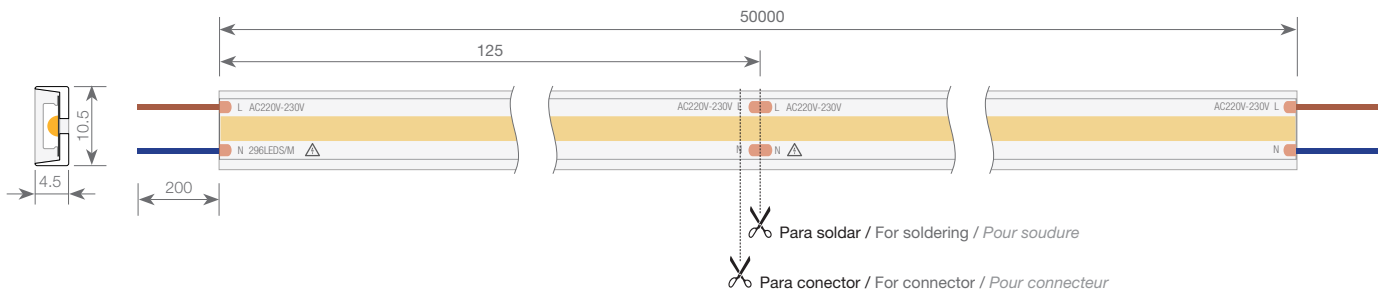
# Tira flexible Infinity COB Roll to Roll / Infinity COB Roll to Roll flexible LED strip / Ruban flexible Infinity COB Roll to Roll

## Vida media / Useful lifespan / Durée de vie

Vida útil estimada / Estimated lifespan / Durée de vie estimée	30000h	Estancado por Luz Negra / Waterproofed by Luz Negra / Scellage est réalisé par Luz Negra	3 años / years / ans
Uso máximo ininterrumpido / Daily recommended use / Usage maximum sans interruption	18h	Estancado por cliente / Waterproofed by client / Scellage est réalisé par le client	2 años / years / ans

Escala 1:1 / Scale 1:1 / Échelle 1:1

Dimensiones en mm / Dimensions in mm / Dimensions en mm



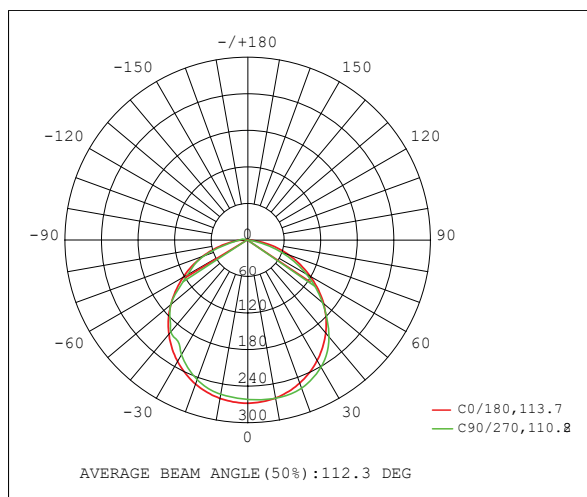
## Dimensiones / Dimensions / Dimensions

Largo / Length / Longueur du rouleau	50000mm	Longitud sección de corte / Cutting section length / Longueur de la section sécable	125mm
Ancho PCB / PCB Width / Largeur du PCB	8mm	Longitud del cable / Cable length / Longueur du câble	200mm
Ancho de tira (total) / Strip width (total) / Largeur du ruban (totale)	10.5mm	Sección del cable / Cable section / Section du câble	2x0.5mm <sup>2</sup>
Alto / Height / Hauteur	4.5mm		

## Conexión / Connection / Connexion

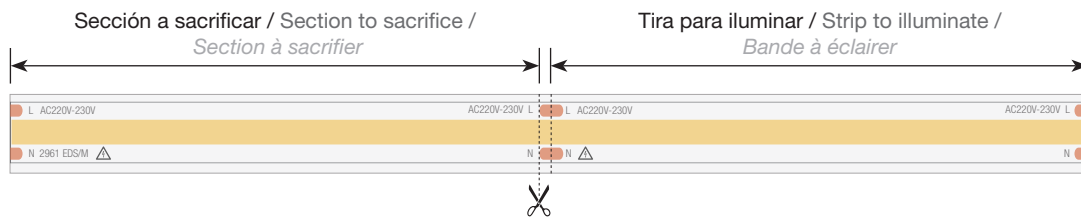
Conexión máxima / Maximum connection / Connexion maximale	50m
---	-----

## Curvas fotométricas / Photometric curves / Courbes photométriques

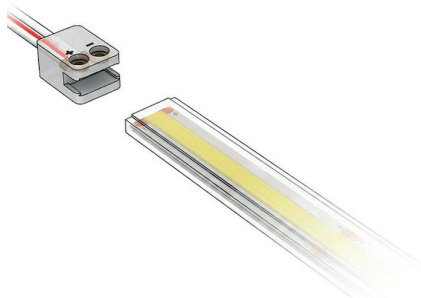


# Tira flexible Infinity COB Roll to Roll / Infinity COB Roll to Roll flexible LED strip / *Ruban flexible Infinity COB Roll to ROLL*

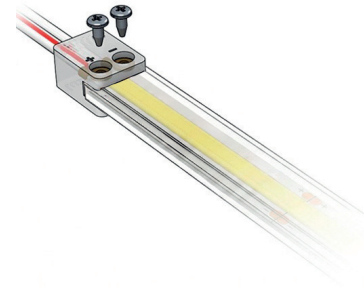
1. Cortar por la línea más a la izquierda del tramo que vayamos a utilizar (no cortaremos nunca por la línea central). Esto implica sacrificar el tramo de 125mm anterior, pero si no se hace así y cortamos por la línea central, al aplicar el conector los tornillos no quedarán en el centro de los pads de soldadura y pueden provocar un cortocircuito quemando toda la tira. / Cut on the line to the left side of the piece which we are to use (never cut on the middle line). This means doing away with the previous 125mm piece. If we don't cut in this manner and we cut along the middle line, when we fix the connector, the screws would not be aligned in the centre of the pads and this could then mean a short circuit, causing the strip to burn out. / Couper le long de la ligne la plus à gauche de la section à utiliser (ne jamais couper le long de la ligne centrale). Cela signifie qu'il faut sacrifier la section précédente de 125mm. En cas de coupe le long de la ligne centrale, lors de l'application du connecteur, les vis ne seront pas alignées avec les points de soudure et peuvent provoquer un court-circuit qui brûlera toute la bande.



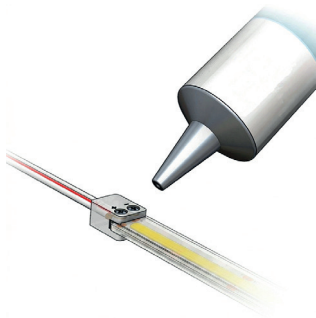
2. Introducimos la tira dentro del conector. / We place the strip inside the connector. / *Placer la bande à l'intérieur du connecteur.*



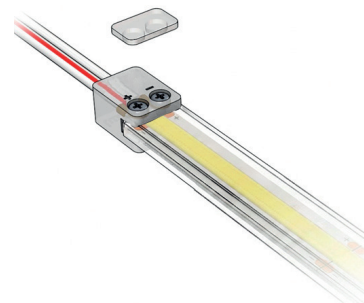
3. Apretamos los tornillos en el conector. / We tighten the screws on the connector. / *Serrer les vis du connecteur.*



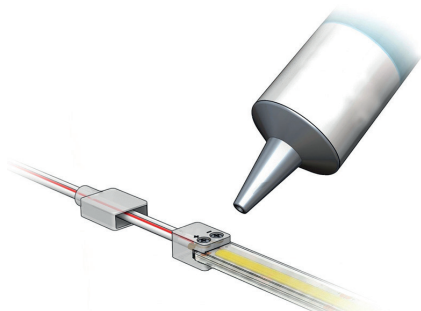
4. Aplicamos silicona encima de los tornillos. / We apply silicone on top of the screws. / *Appliquer du silicone sur les vis.*



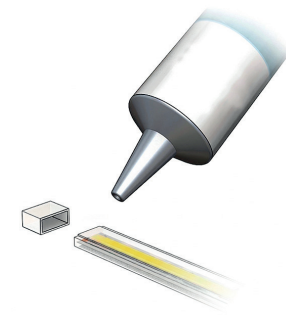
5. Colocamos la tapeta encima del tornillo. / We put the plastic trim on top of the screws. / *Poser l'embout en plastique sur les vis.*



6. Aplicamos silicona en el conector y luego añadimos el capuchón de silicona. / We apply silicone to cover the connector and then we attach the cap. / *Appliquer du silicone pour recouvrir le connecteur et fixer ensuite le capuchon.*



7. Aplicamos silicona en el final de la tira y en el tapón final. / We apply silicone to the end of the strip and we fix the endcap. / *Appliquer du silicone à l'extrémité de la bande et fixer le bouchon final.*



# Tira flexible Infinity COB Roll to Roll / Infinity COB Roll to Roll flexible LED strip / *Ruban flexible Infinity COB Roll to ROLL*

LED profile compatibles con tira infinity / LED profile compatible with infinity strip / *Profilé LED compatible avec la bande infinity*

	Admite tira soldada / Welded strip is acceptable / <i>Permet bande soudée</i>	Admite conector / Supports connector / <i>Permet Connecteur</i>		Admite tira soldada / Welded strip is acceptable / <i>Permet bande soudée</i>	Admite conector / Supports connector / <i>Permet Connecteur</i>
California XL	✓	✗	Kansas	✓	✓
Roma XL	✓	✓	Mónaco	✓	✓
Berlín XL	✓	✓	Houston	✓	✓
Torino	✓	✗	Moscú Slim	✓	✓
Montana	✓	✓	Gales	✓	✓
New York	✓	✗	Krakovia	✓	✓
Philadelphia	✓	✗	Bruselas	✓	✓
Berna	✓	✓	Andorra	✓	✓
Miami	✓	✗	Múnich Slim	✓	✓
Texas	✓	✗	Gales Slim	✓	✓
Budapest	✓	✓	Krakovia Slim	✓	✓
Versalles	✓	✓	Moscú Magnum Slim	✓	✓
Inferno	✓	✓	Liverpool	✓	✓
Sophia XL	✓	✓	Sicilia	✓	✓
Dublín XL	✓	✓	Moscú Magnum	✓	✓
Belfast	✓	✓	Múnich	✓	✓
Praga	✓	✓	Moscú	✓	✓
Oslo	✓	✓	Múnich Magnum Slim	✓	✓
Moscú mini	✓	✓	Múnich Magnum	✓	✓
Múnich mini	✓	✓	New Washington	✓	✓
Paris XL	✓	✓			



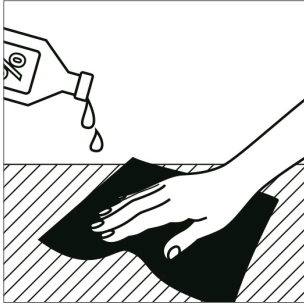
Infinity COB Roll to Roll con cable soldado. / Infinity COB Roll to Roll with soldered cable. / *Infinity COB Roll to Roll avec câble soudé.*



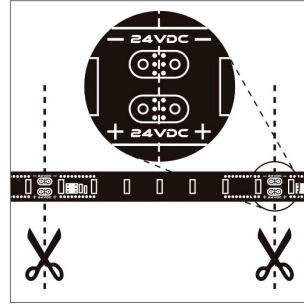
Ref: 42.004  
 Infinity COB Roll to Roll con kit de conexión estanco. / Infinity COB Roll to Roll with waterproof connection kit. / *Infinity COB Roll to Roll avec kit de connexion étanche.*

# Tira flexible Infinity COB Roll to Roll / Infinity COB Roll to Roll flexible LED strip / *Ruban flexible Infinity COB Roll to Roll*

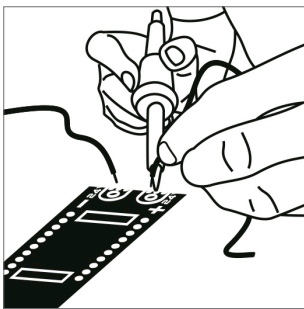
## Instrucciones de montaje / Assembly instructions / *Instructions de montage*



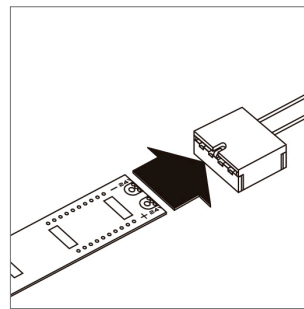
1.  
Limpiar la superficie de instalación.  
Clean the installation surface.  
*Nettoyer la surface d'installation.*



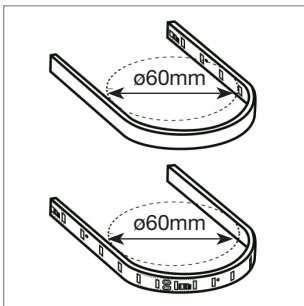
2.  
Cortar por las líneas indicadas.  
Cut along the indicated lines.  
*Couper le long des lignes pointillées.*



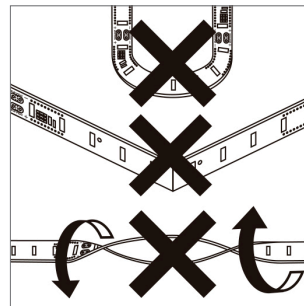
3.  
La polaridad (+/-) debe respetarse. La temperatura de soldadura no puede exceder a 360°C.  
The polarity (+/-) must be respected. The soldering temperature must not exceed 360°C.  
*La polarité (+/-) doit être respectée. La température de soudure ne doit pas dépasser 360°C.*



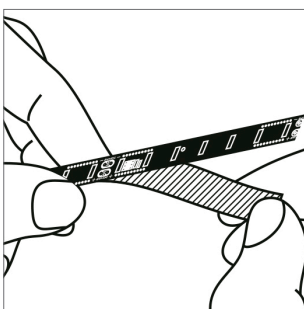
4.  
Consultar nuestros conectores disponibles en IP20 - IP65.  
Check out our connectors available in IP20 - IP65.  
*Consulter nos connecteurs disponibles en IP20 - IP65.*



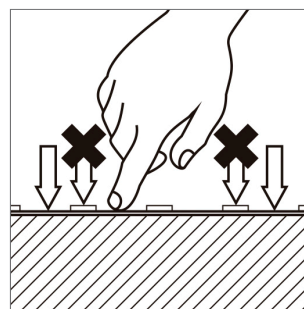
5.  
Diámetro de curvatura mínimo.  
Minimum bending diameter.  
*Diamètre minimum de courbure.*



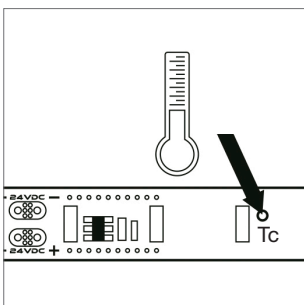
6.  
Las tiras flexibles no deben retorcerse ni doblarse con ángulos cerrados.  
The flexible strips must not be twisted or bent at sharp angles.  
*Les bandes flexibles ne doivent pas être tordues ou pliées à angle vif.*



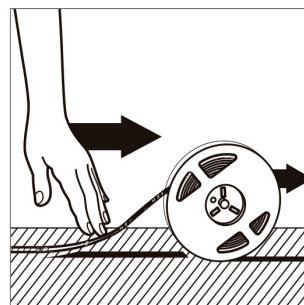
7.  
Aplicar eliminando el protector de la cinta trasera.  
Fix by removing the back tape protector.  
*Appliquer en retirant le protecteur adhésif du dos.*



8.  
A la hora de aplicar la tira, presionar entre los LEDs y nunca en la superficie del LED.  
When applying the strip, press between the leds and not on the surface of the LED.  
*Lors de l'application de la bande, appuyer entre les diodes et non pas sur la surface du LED.*



9.  
Se recomienda el uso de un perfil de aluminio para su disipación térmica.\*1  
The use of an aluminium profile is recommended for heat dissipation.\*1  
*Il est recommandé l'utilisation d'un profilé en aluminium pour la dissipation thermique.\*1*



10.  
Manipular la tira flexible apagada y desenrolle según se vaya aplicando.  
Only handle the flexible strip when off.  
Unwind and gradually put in place.  
*Manipuler la bande flexible et la dérouler au fur et à mesure de l'application.*

# Tira flexible Infinity COB Roll to Roll / Infinity COB Roll to Roll flexible LED strip / *Ruban flexible Infinity COB Roll to ROLL*



## Atención / Warning / Attention

1. La instalación y el mantenimiento deben ser ejecutados exclusivamente por personal cualificado. / Installation and maintenance must be carried out exclusively by qualified personnel. / *L'installation et l'entretien ne doivent être effectués que par un personnel qualifié.*
2. Cuando la tira led está enrollada sobre sí misma, evitar su encendido por más de un minuto para prevenir el sobrecalentamiento y posible daño. / When the led strip is coiled on itself, avoid turning it on for more than one minute to prevent overheating and possible damage. / *Lorsque la bande led est enroulée sur elle-même, évitez de l'allumer pendant plus d'une minute afin d'éviter une surchauffe et d'éventuels dommages.*
3. Desconectar la alimentación eléctrica durante todo el proceso de instalación. / Disconnect the electrical power during the entire installation process. / *Débrancher l'alimentation électrique pendant toute la durée de l'installation.*
4. Antes de conectarlo a la red eléctrica, verificar exhaustivamente que todos los componentes estén correctamente instalados. / Before connecting it to the electrical source, thoroughly verify that all components are correctly installed. / *Avant de brancher l'appareil sur le secteur, vérifiez soigneusement que tous les composants sont correctement installés.*
5. Los dispositivos electrónicos no son juguetes; manténgalos fuera del alcance de los niños. / Electronic devices are not toys; keep them out of the reach of children. / *Les appareils électroniques ne sont pas des jouets; gardez-les hors de portée des enfants.*
6. En caso de rotura de cualquier componente de la tira flexible o luminaria, reemplácela de inmediato mediante un profesional cualificado. / If any component of the flexible strip or fixture breaks, replace it immediately by a qualified professional. / *En cas de rupture d'un composant de la bande flexible ou du luminaire, le remplacer immédiatement par un professionnel qualifié.*